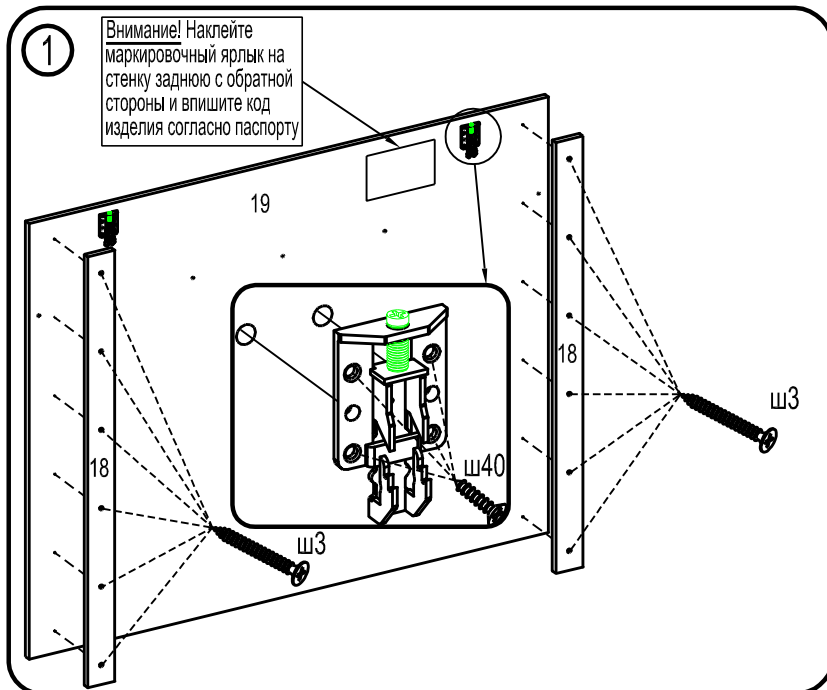
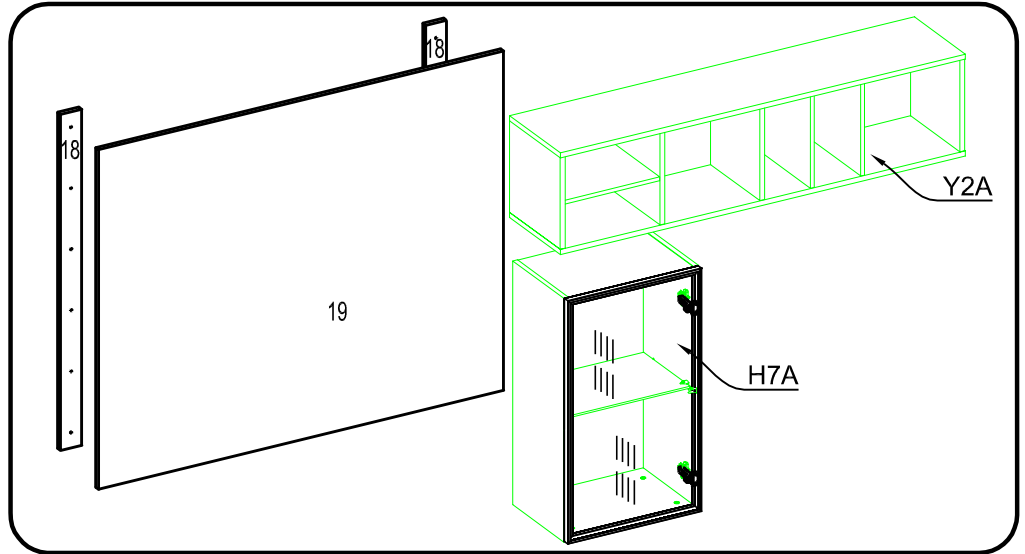


## Панель Y1U

Фирма оставляет за собой право вносить изменения, не влияющие на качество изделия  
Сборку производите на твердой и ровной поверхности!

Саморез US4x25KB ш3 12шт.	Саморез US 3,5x16 KB ш40 8 шт.	Кронштейн ААТС101.18.02 2 шт.	Планка для кронштейна P.403.02 2 шт.
Ключ к опоре МСН00А2Н5 1шт.	Винт 5,5x50 (саморез) ш29 4шт.	Дюбель пластмассовый с усом Ф10x50 4 шт.	



Определитесь с положением секции Н7А на панели (возможен вариант навески секции как слева, так и справа)

